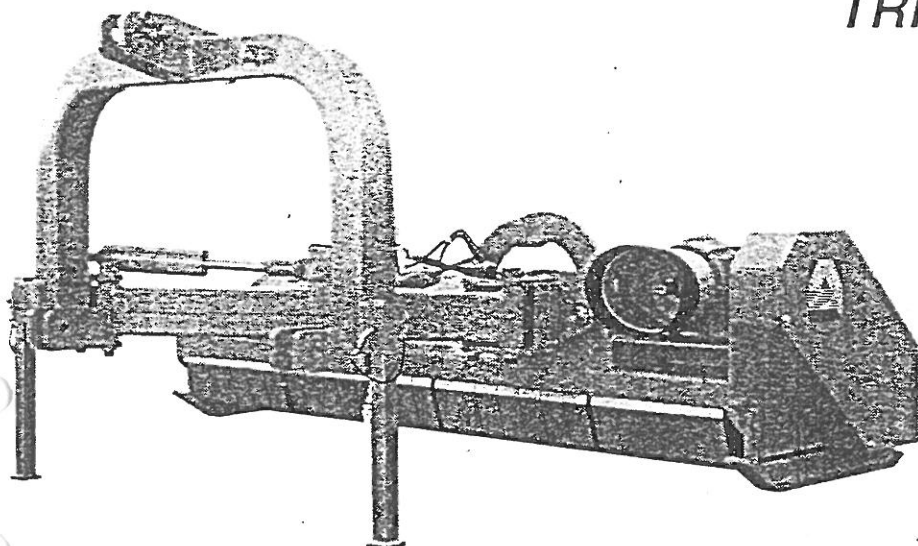


**TRINCIATRICI LATERALI  
SERIE  
"FL"**

BROYEURS D'ACCOTEMENT SERIE "FL"  
SIDE SHREDDERS SERIE "FL"  
SEITEMULCHGERÄTE SERIE "FL"

CATALOGO PARTI DI RICAMBIO  
SPARE PARTS CATALOGUE  
CATALOGUE PIECES DE RECHANGE  
ERSATZTEILLISTE

**145 · 160 · 190 · 225 · 250**

R E S E R V D E L S B O K

Återförsäljare:

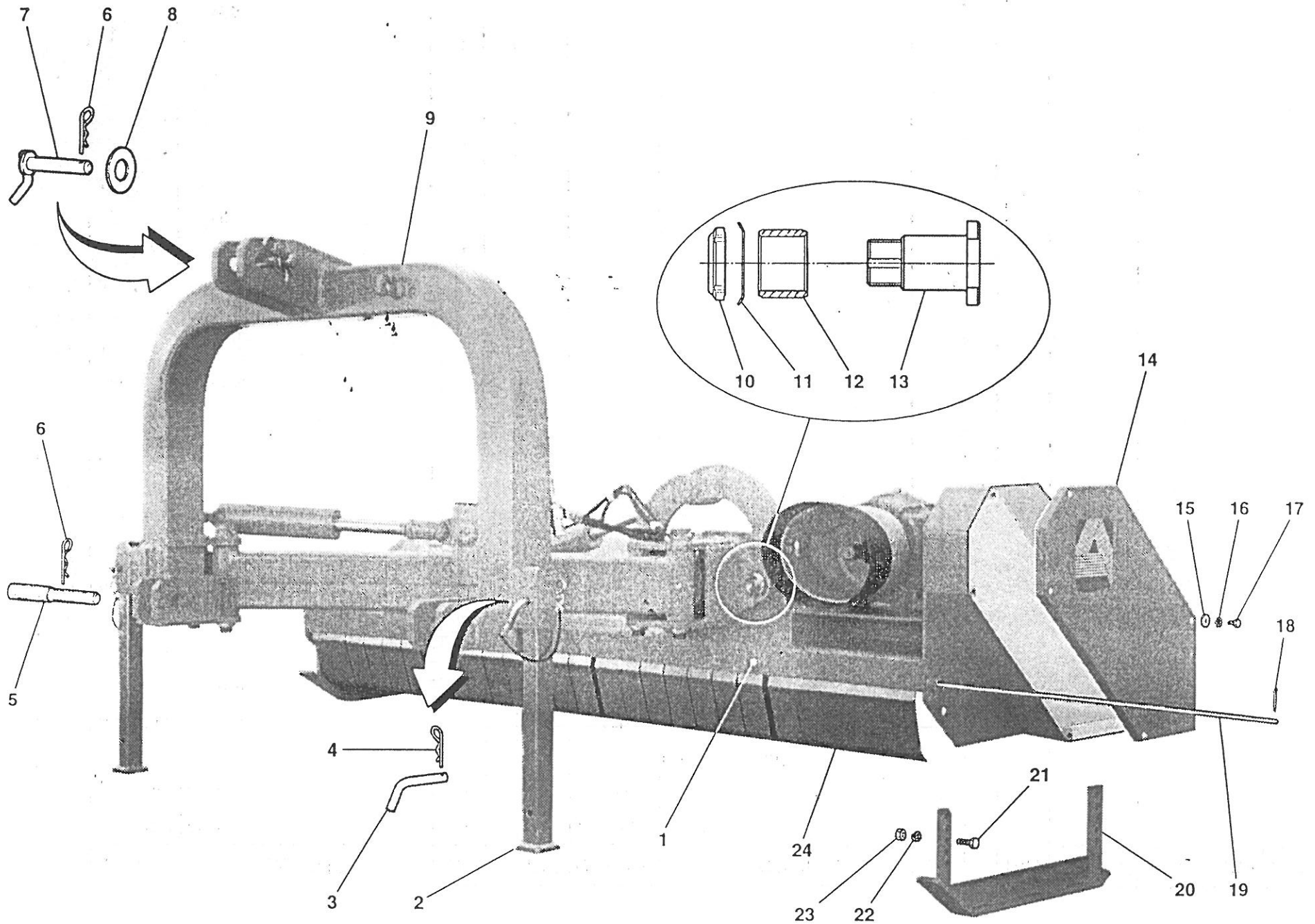
Generalagent:

  
**Närlant**  
**IMPORT AB**

Filarevägen 8, 703 75 ÖREBRO  
Tel. 019 - 31 40 90 Fax 019 - 31 20 96  
Säljkontor Uppsala 018 - 37 50 07

Rätten till ändringar utan föregående meddelande förbehålles.

# TAV. 628



# TAV. 628

RIF.	CODICE	DESCRIZIONE	N°
1	3005108	FL 145	1
	3005109	FL 160	1
	3005110	FL 190	1
	3005111	FL 225	1
	3005112	FL 250	1
2	3000741		2
3	3000088		2
4	0002115	ø4	2
5	3000089		2
6	0002116	ø5	3
7	3001508		1
8	3000178		1
9	3005159		1
10	1036630	M30x1,5	1
11	1630006		1
12	0001482	35x39x25	1
13	3004994		1
14	3000227		1
15	1309242	ø8 UNI6593	4
16	1508150	ø8 DIN6798A	4
17	1110804	M8x16 UNI5739	4
18	1559028	ø4x45 UNI1336	1
19	3001377	FL 145	1
	3000593	FL 160	1
	3000594	FL 190	1
	3000595	FL 225	1

RIF.	CODICE	DESCRIZIONE	N°
	3000596	FL 250	1
20	3000494		2
21	1111414	M14x40 UNI5739	4
22	1214000	ø14 UNI1751	4
23	1012514	M14 UNI5588	4
24	3000197	FL 145	19
	3000197	FL 160	22
	3000197	FL 190	26
	3000197	FL 225	30
	3000197	FL 250	34

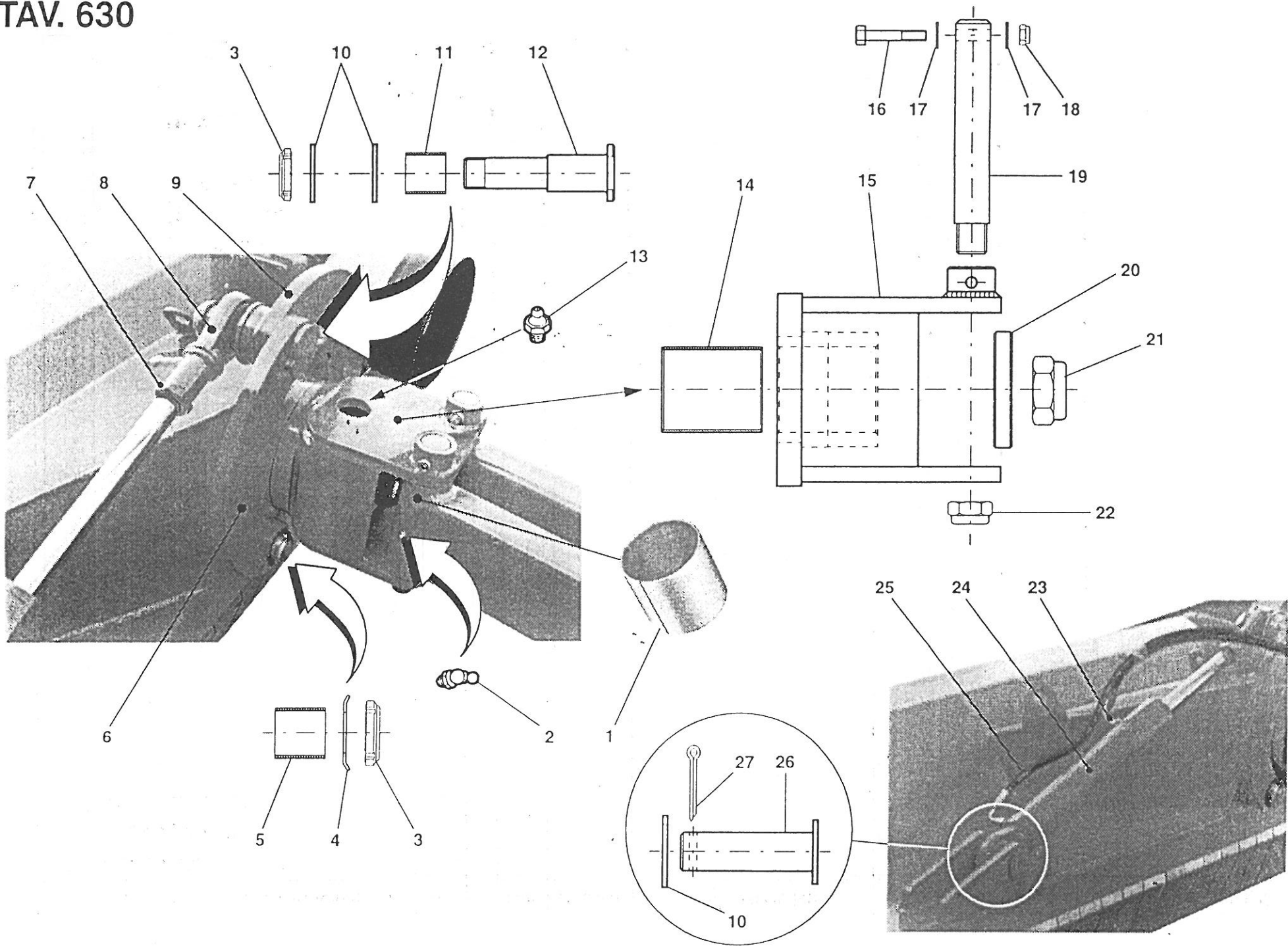
RIF.	CODICE	DESCRIZIONE	N°







# TAV. 630



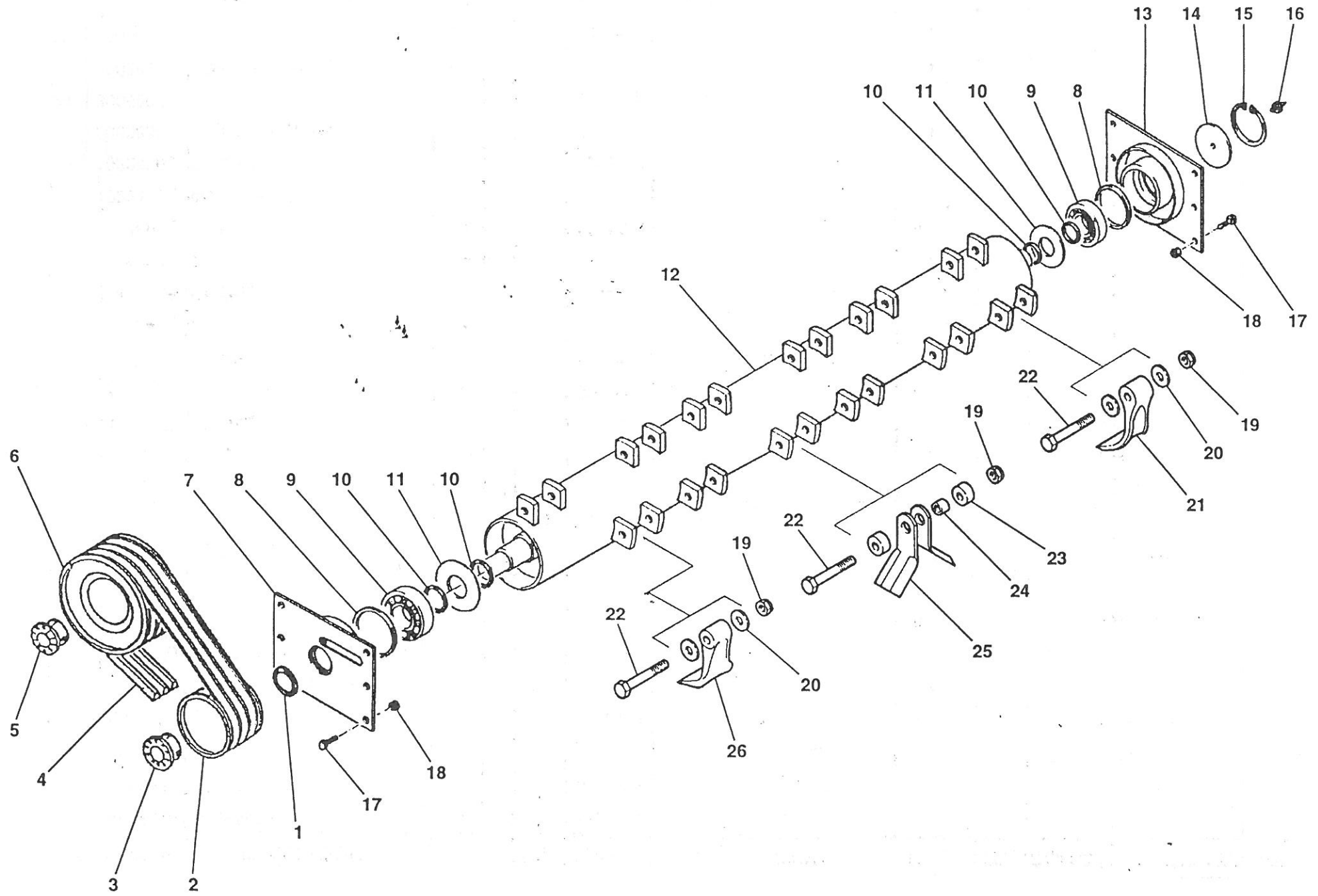
# TAV. 630

RIF.	CODICE	DESCRIZIONE	N°
1	0001476	KU 35x39x50	4
2	0002653	M10x1x45°	2
3	1036630	M30x1,5	2
4	1630006		1
5	0001481	KU 35x39x20	1
6	3005064		1
7	1021527	M27x2 UNI5589	1
8	3005164		1
9	3005063		1
10	1130000	ø30 UNI6592	3
11	0001483	KU 35x39x40	1
12	3004995		1
13	0002654	M10x1	1
14	0001484	KU 80x85x100	1
15	3005000		1
16	1101024	M10x65 UNI5737	2
17	1110000	ø10 UNI6592	4
18	1012410	M10 UNI7474	2
19	3005058		2
20	3004999		1
21	1022445	M45x3 UNI7474	1
22	1022430	M30x2 UNI7474	2
23	0003838	R1T 1/4" L=4500	1
24	3005207		1
25	0003837	R1T 1/4" L=4100	1
26	3005066		1
27	1559043	ø6,3x50 UNI1336	1

RIF.	CODICE	DESCRIZIONE	N°

RIF.	CODICE	DESCRIZIONE	N°

# TAV. 631





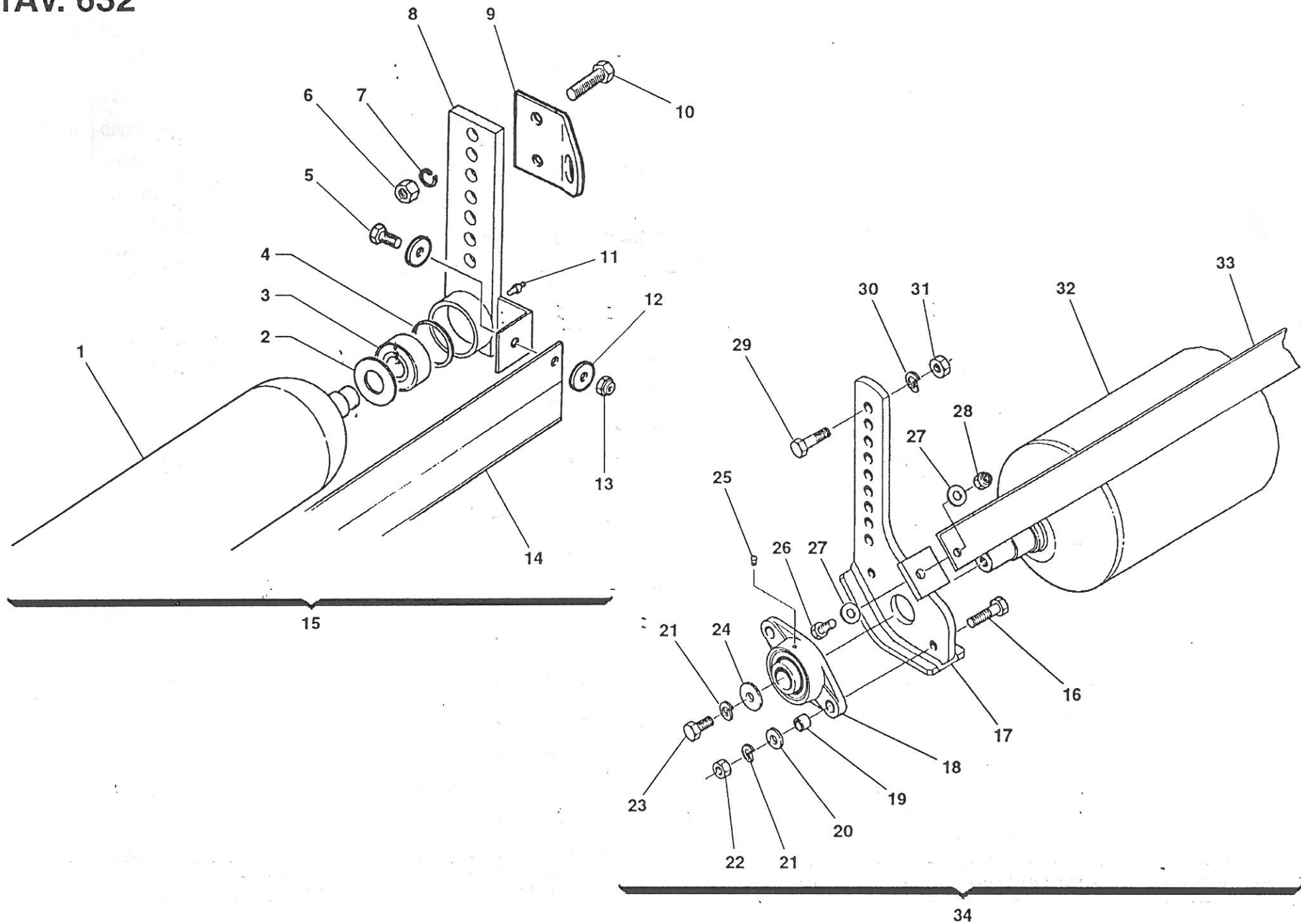
# TAV. 631

RIF.	CODICE	DESCRIZIONE	N°
1	0001820	45x65x5,3	1
2	3000380	SPB 130x3 FL 145-FL 160	1
	3000379	SPB 130x4 FL 190/FL 250	1
3	0001332	45x80	1
4	0001003	SPB-X 1250 FL 145-FL 160	3
	0001003	SPB-X 1250 FL 190/FL 250	4
5	0001333	35x80	1
6	3000369	SPB 180x3 FL 145-FL 160	1
	3000370	SPB 180x4 FL 190/FL 250	1
7	3000423	Sx	1
8	3001935	89,2x99x3	8
9	0001401	1309	2
10	3000180	45x51,5x1,5	5
11	3000345		2
12	3001373	FL 145	1
	3000489	FL 160	1
	3000490	FL 190	1
	3000491	FL 225	1
	3000492	FL 250	1
13	3000435	Dx	1
14	3001012		1
15	1020100	Seeger I 100 UNI7437	1
16	0002654	M10x1	1
17	1111410	M14x30 UNI5739	12
18	1012414	M14 UNI7474	12
19	1012414	M14 UNI7474 FL 145	20

RIF.	CODICE	DESCRIZIONE	N°
	1012414	M14 UNI7474 FL 160	24
	1012414	M14 UNI7474 FL 190	28
	1012414	M14 UNI7474 FL 225	32
	1012414	M14 UNI7474 FL 250	40
20	3004962	FL 145	40
	3004962	FL 160	48
	3004962	FL 190	56
	3004962	FL 225	64
	3004962	FL 250	80
21	3001095	FL 145	20
	3001095	FL 160	24
	3001095	FL 190	28
	3001095	FL 225	32
	3001095	FL 250	40
22	1101434	M14x90 UNI5737 FL 145	20
	1101434	M14x90 UNI5737 FL 160	24
	1101434	M14x90 UNI5737 FL 190	28
	1101434	M14x90 UNI5737 FL 225	32
	1101434	M14x90 UNI5737 FL 250	40
23	3000553	FL 145	40
	3000553	FL 160	48
	3000553	FL 190	56
	3000553	FL 225	64
	3000553	FL 250	80
24	3000598	FL 145	20
	3000598	FL 160	24

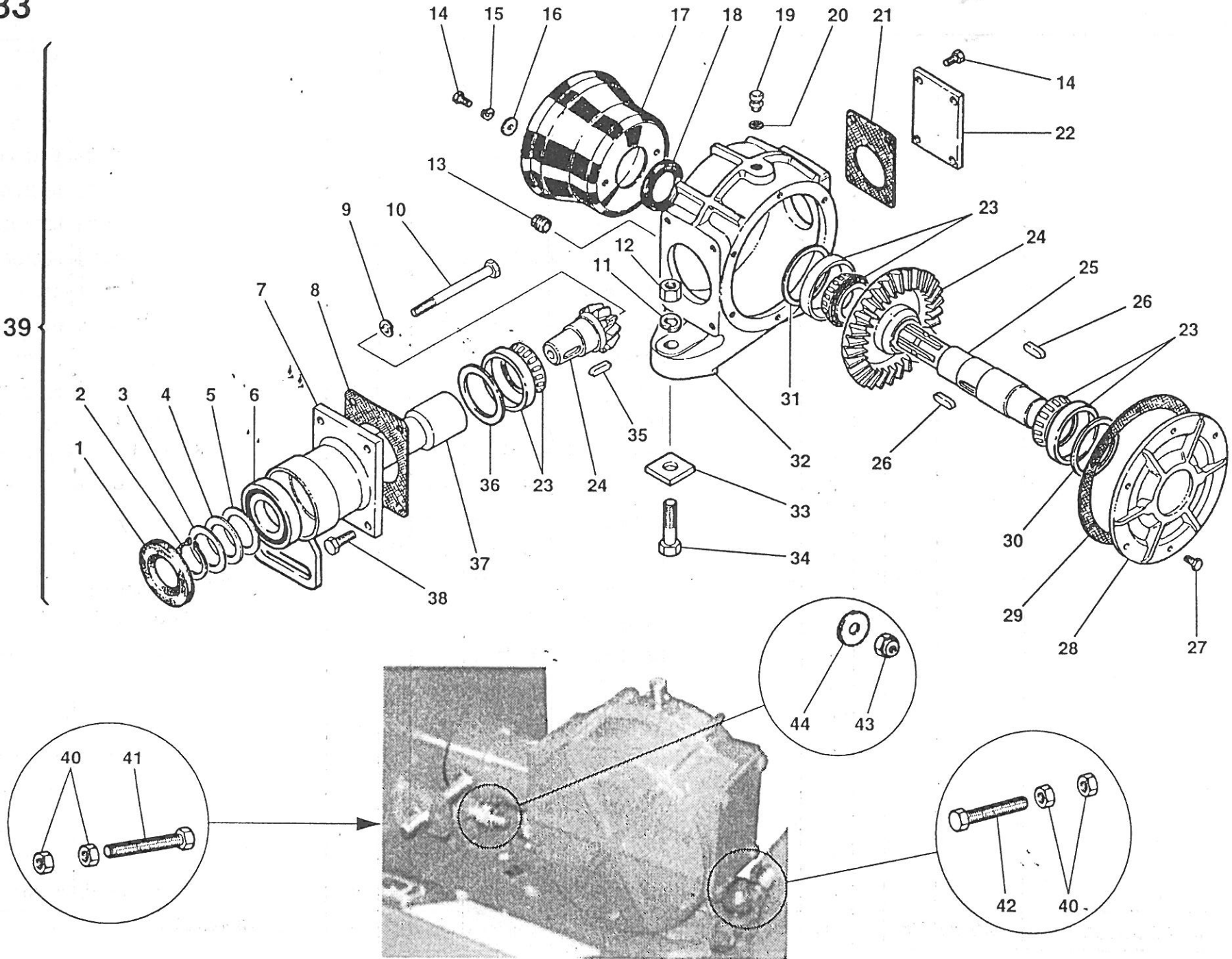
RIF.	CODICE	DESCRIZIONE	N°
	3000598	FL 190	28
	3000598	FL 225	32
	3000598	FL 250	40
25	3000323	FL 145	40
	3000323	FL 160	48
	3000323	FL 190	56
	3000323	FL 225	64
	3000323	FL 250	80
26	3002322	FL 145	20
	3002322	FL 160	24
	3002322	FL 190	28
	3002322	FL 225	32
	3002322	FL 250	40

# TAV. 632





39

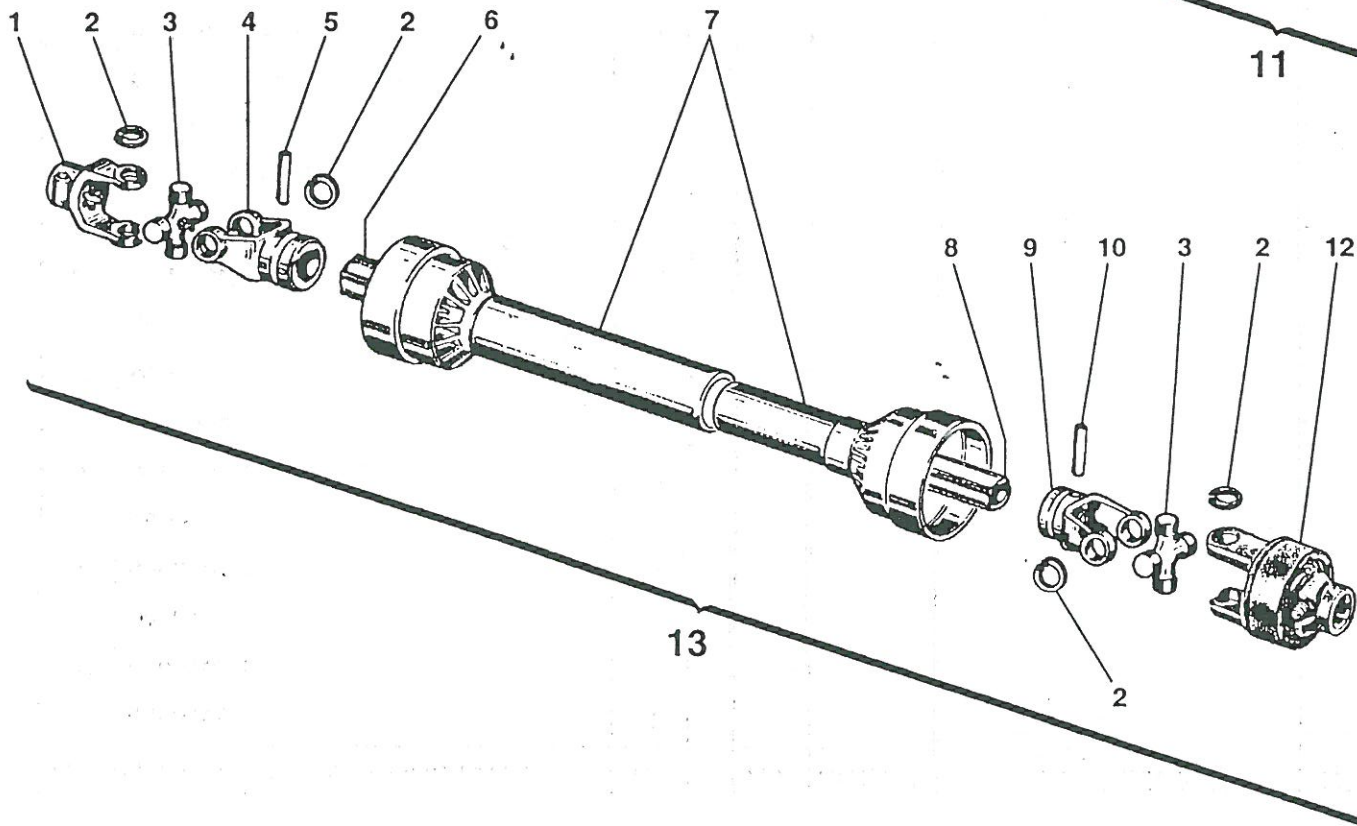
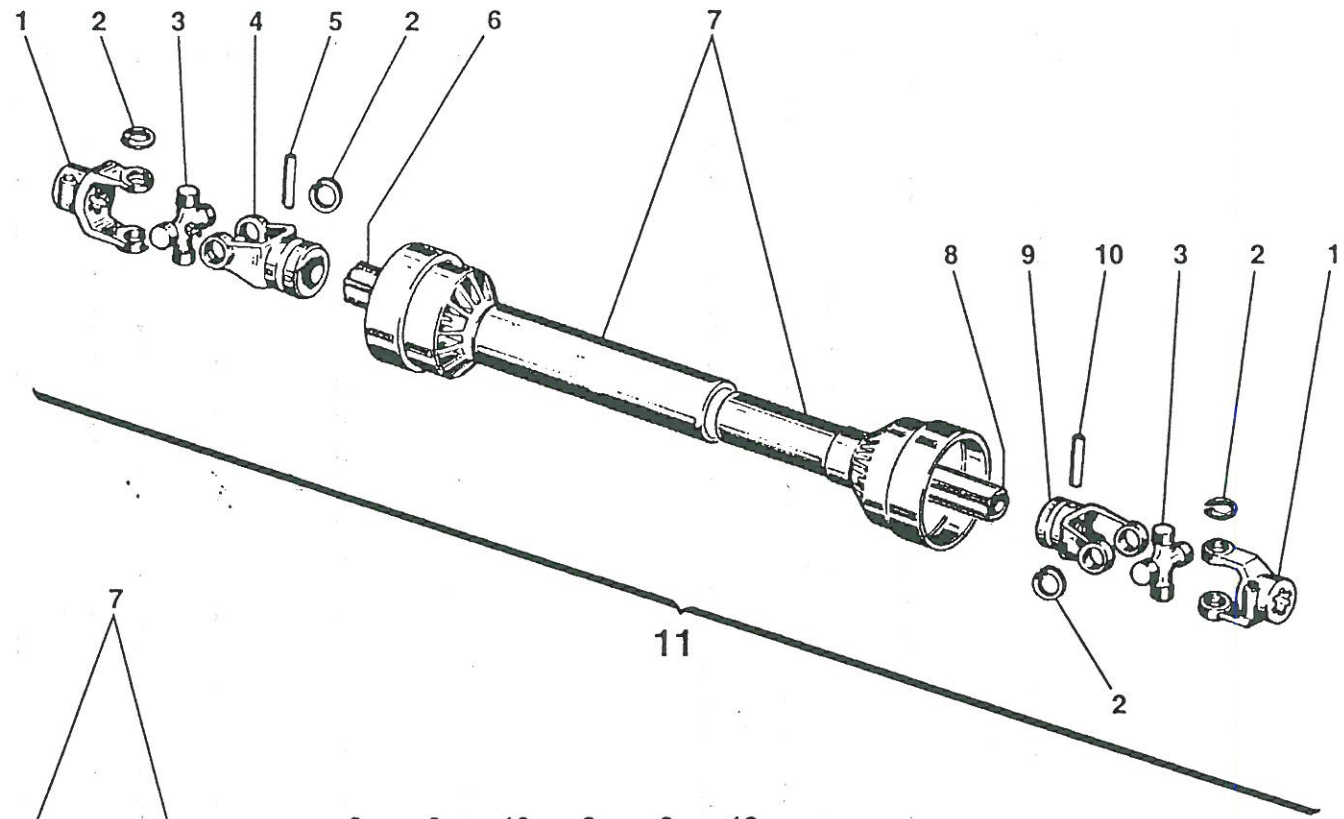








# TAV. 634



# TAV. 634

RIF.	CODICE	DESCRIZIONE	N°
1	0003100		2
2	0003102		8
3	0003104		2
4	0003106		1
5	0003202		1
6	0003248		1
7	0003433		1
8	0003249		1
9	0003108		1
10	0003205		1
11	0003036		1
12	0003337	Dx	1
	0003338	Sx	1
13	0003048	Dx	1
	0003067	Sx	1

RIF.	CODICE	DESCRIZIONE	N°
------	--------	-------------	----

RIF.	CODICE	DESCRIZIONE	N°
------	--------	-------------	----